

hanit®

HOCHBEET TERRA 1 :: RAISED BED TERRA 1

Vielen Dank, dass Sie sich für ein Produkt aus **hanit® Recyclingkunststoff** entschieden haben.

Im Folgenden erhalten Sie wichtige Montagehinweise, die beim Zusammenbau unbedingt Berücksichtigung finden müssen.

Wir weisen darauf hin, dass bei Nichtbeachten die Garantie und die Gewährleistungspflicht erlöschen.

::

*Thank you for purchasing a **hanit® recycled plastic** product.*





Below you will find important installation instructions, which must be taken into account during assembly.



We point out that neglecting these instructions will void the warranty.

ABMESSUNGEN: CA. 190 X 90 X 63 CM :: DIMENSIONS: 190 X 90 X 63 CM

HÖHE: 63 CM :: HEIGHT: 63 CM

**STÜCKLISTE :: PARTS LIST**

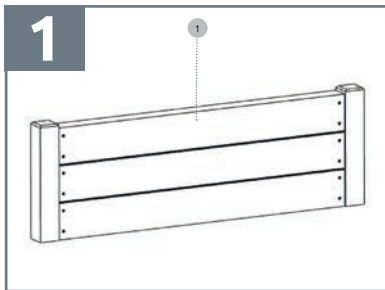
Nummer :: Number	Name :: Name	Zeichnung :: Drawing	Maße :: Dimensions	Anzahl :: Amount
1	Seitenteil :: Side part		190x63x16 cm	2
2	Seitenteil kurz :: Side part short		68x60x10 cm	2
3	Querstrebe :: Stabilizer		7x7x83 cm	3
4	Schraube :: Screw		Ø 6x50 mm	24

Nummer :: Number	Name :: Name	Zeichnung :: Drawing	Maße :: Dimensions	Anzahl :: Amount
5	Schraube :: Screw		6x100 mm	6
6	Bit :: Bit		TX 25	1

Notwendiges Werkzeug :: Necessary tools

Schraubendreher oder Akkuschauber :: (Cordless) Screwdriver

Zusammenbau :: Assembly

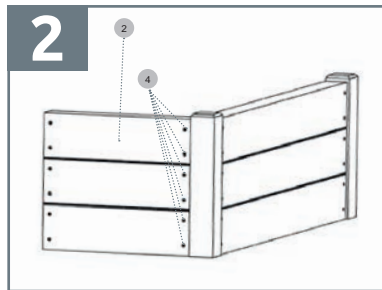


DE

Suchen Sie sich eine gerade Montagefläche und stellen Sie das vormontierte Seitenteil auf.

EN

Find a straight mounting surface and set up the pre-assembled side panel.

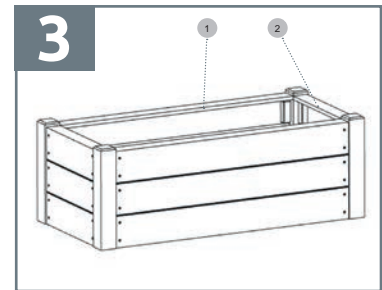


DE

Ein kurzes Seitenteil mit dem vormontierten Seitenteil verschrauben. Nutzen Sie hierzu bitte die vorgebohrten Schraublöcher des kurzen Seitenteils und 6 der beiliegenden Schrauben 6x50 mm.

EN

Screw a short side panel to the pre-assembled side panel. Please use the pre-drilled screw holes of the short side part and 6 of the enclosed screws 6x50 mm.

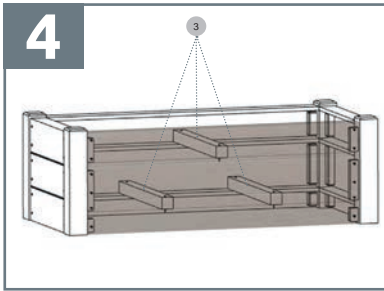


DE

Schrauben Sie nun das zweite vormontierte Seitenteil an. Dazu verwenden Sie wiederum 6 Schrauben 6x50 mm und die vorgebohrten Löcher des kurzen Seitenteils. Anschließend das zweite kurze Seitenteil in gleicher Weise mit den langen Seitenteilen verschrauben.

EN

Now screw on the second pre-assembled side part. Use 6 screws 6x50 mm and the pre-drilled holes of the short side panel. Then screw the second short side part the same way to the long side parts.



DE

Setzen Sie nun die drei Querleisten ein. Die unteren Querleisten sollten einen Abstand von ca. 60 cm innen haben. Die obere Querleiste wird mittig eingesetzt. Halten Sie nun die Querleisten von oben gegen die Innenverstrebungen der langen Seitenteile und verschrauben diese von oben durch die vorgebohrten Löcher (Schrauben 6x100mm). Stellen Sie das Hochbeet auf einen festen und geraden Untergrund.

EN

Now insert the three stabilizers. The lower stabilizers should have a distance of approx. 60 cm inside. The upper stabilizer is inserted in the middle. To do this, hold them from above against the inner bracing of the long side parts and screw them from above through the pre-drilled holes (screws 6x100mm). Place the raised bed on a firm and straight surface.

